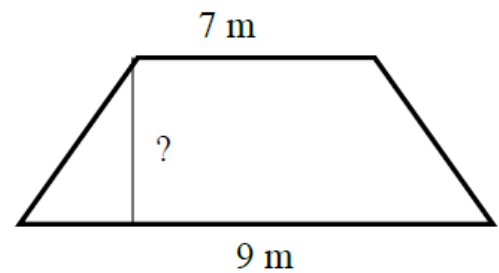


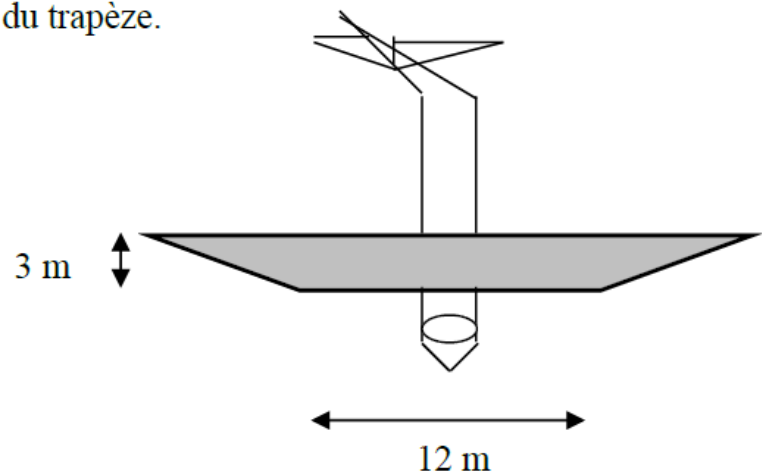
Semaine du 20 avril : Révision du panorama 10

- #1 L'aire de ce terrain de forme trapézoïdale est de 17 m^2 .
Détermine la mesure de la hauteur.



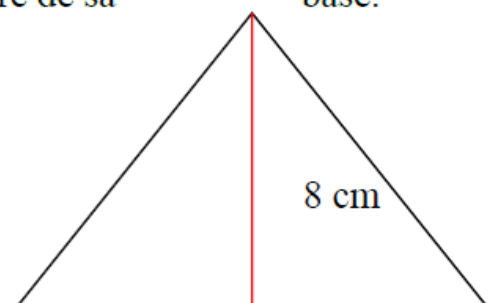
- #2 L'aire des ailes de forme trapézoïdale de cet aéroplane est de 39 m^2 .

Détermine la mesure de la grande base du trapèze.



- #3 L'aire de ce triangle est de 28 cm^2 . Détermine la mesure de sa

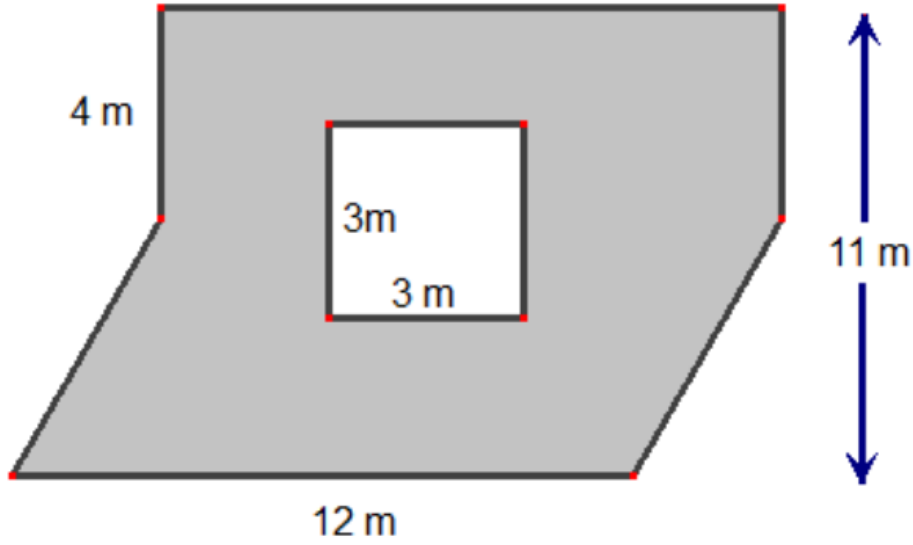
base.



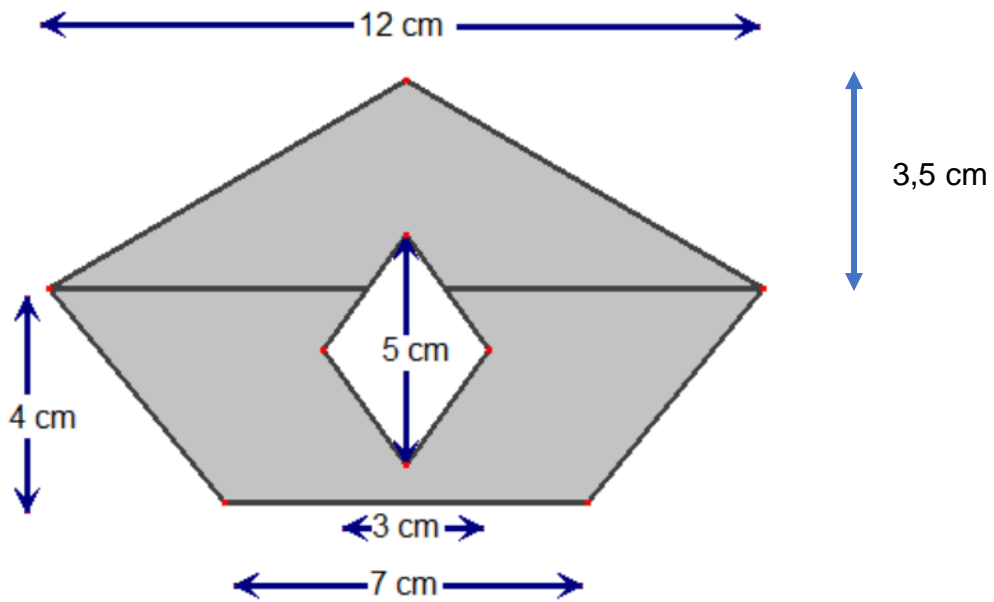
#4 Calcule l'aire de la partie ombragée des figures suivantes.

Attention! Les figures ne sont pas à l'échelle.

a)

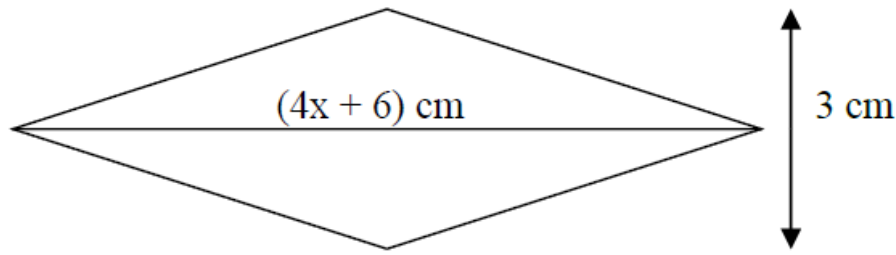


b)

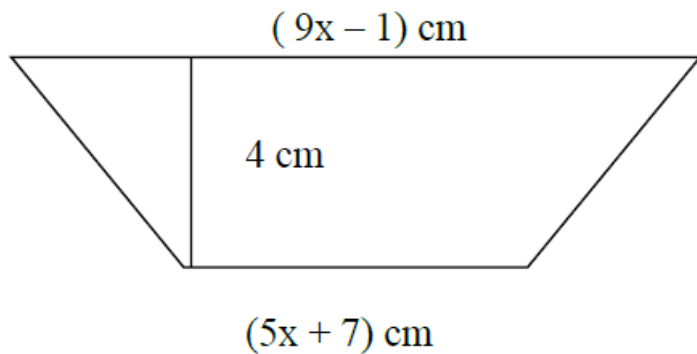


#5 Détermine l'expression algébrique la plus simple représentant l'aire de ces polygones

a)



b)



#6 Réduis les expressions algébriques ci-dessous :

a) $3(ab + 2a^2b - 6ab^2) + 5(3a^2b + ab) - 4(3b^2a - 7ab + ba^2)$

b) $-4(xy + 3yx + 3xy^2) - 2(yx - 6y^2x + xy^2) + 2(5xy^2 - 4xy)$

c)
$$\frac{18x^2y^3 + 24xyz - 8x^3y^2}{2}$$

d)
$$\frac{21a^5b - 15b^5a + 27ac^3b}{3}$$

#7

Convertis les mesures suivantes :

a) 42 m = _____ cm

b) 2,3 km = _____ m

c) 34,6 mm = _____ dm

d) 46 763 mm = _____ km

e) 42 m² = _____ cm²

f) 0,23 km² = _____ m²

g) 346 mm² = _____ hm²

h) 46,763 mm² = _____ cm²

#8

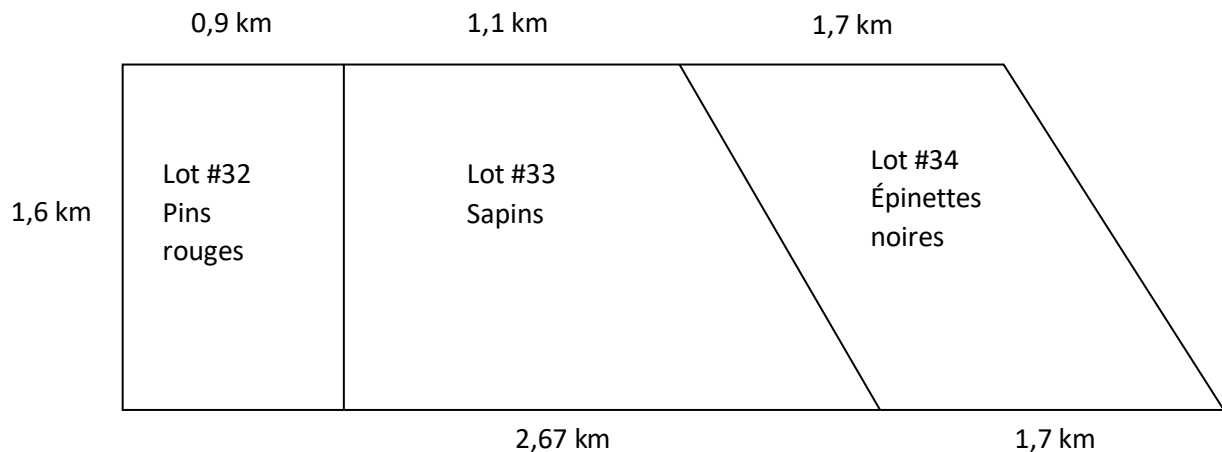
Le terrain clôturé

Un terrain de forme rectangulaire a un côté mesurant 12 hectomètres et l'autre mesurant 950 mètres. Le propriétaire veut clôturer son terrain. De quelle longueur sera la clôture? Donne ta réponse en kilomètres.

#9

Le bois

Le ministère des forêts a reboisé les lots #32, #33, #34 avec trois différentes espèces d'arbres. Voici le plan de ces trois lots.



- Quelle est l'aire de chacun des lots?
- Quelle est l'aire totale?

#10

Figure complexe

Trouve le périmètre de la forme suivante composée d'un rectangle, d'un parallélogramme, d'un triangle isocèle et d'un trapèze isocèle.

